

REMS E-Push

Teileverzeichnis

Aktueller Stand
siehe www.rems.de

Spare parts list

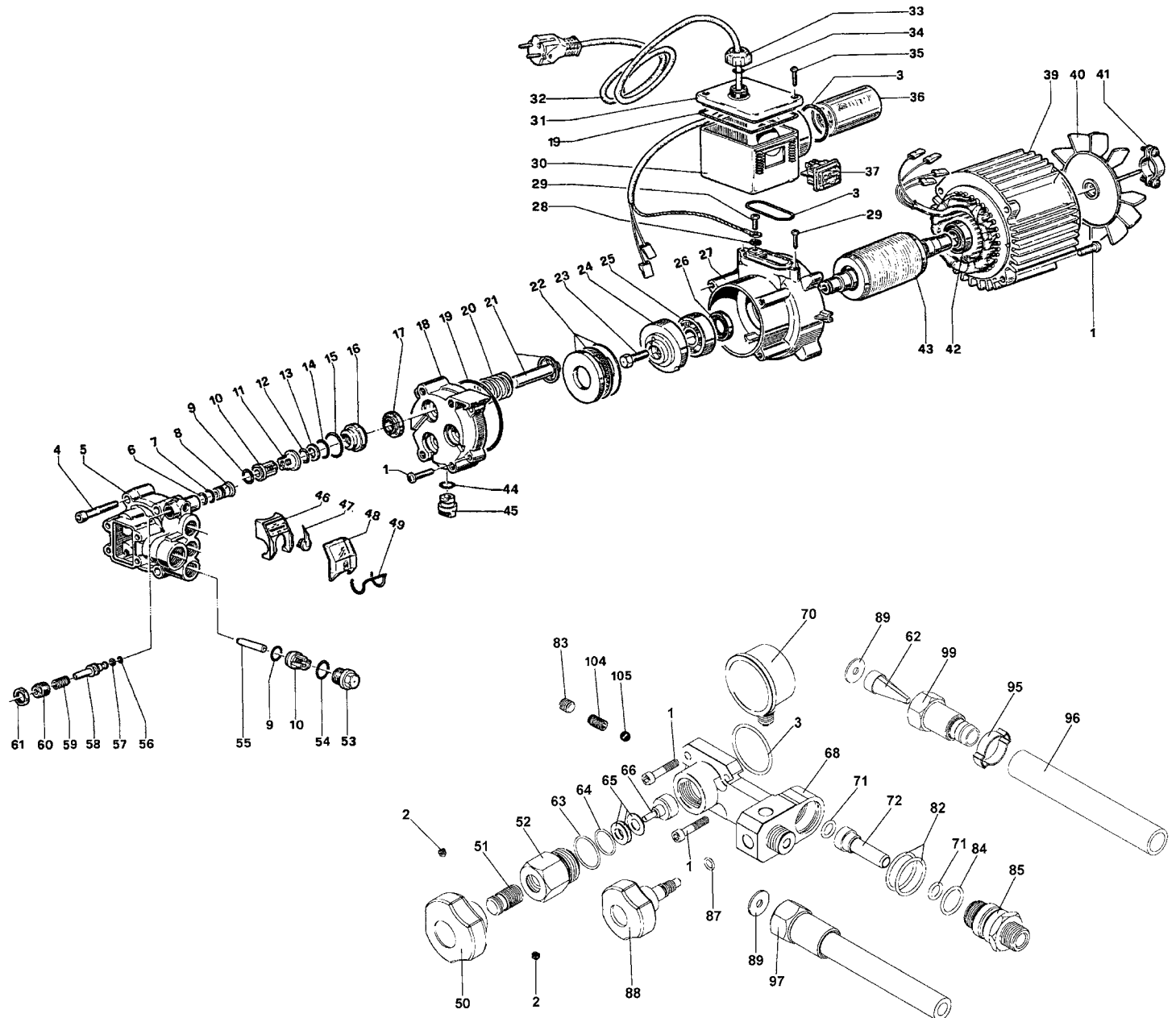
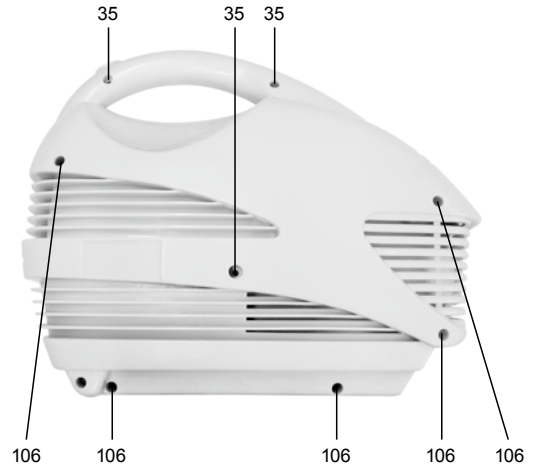
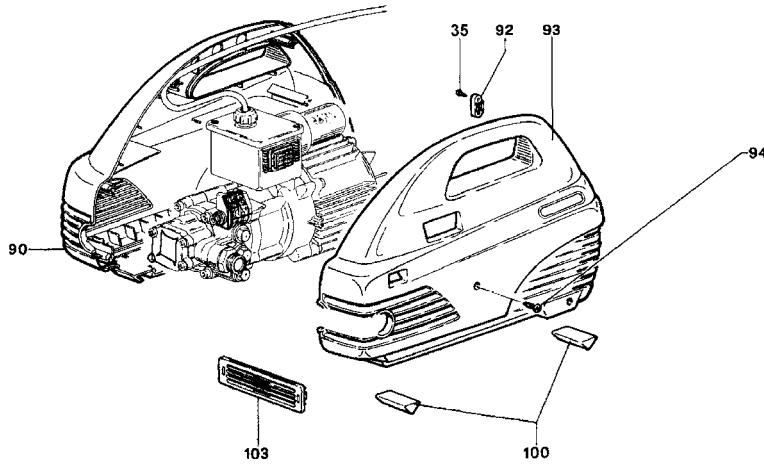
Latest version
see www.rems.de

Liste des pièces

Situation actuelle
voir www.rems.de

Elenco dei pezzi

Ultimo aggiornamento
vedi www.rems.de



REMS E-Push

deu	eng	fra	ita	
1	Zylinderschraube	Fillister head screw	Vite a testa cilindrica	081139
2	Gewindestift	Threaded pin	Perno filettato	084077
3	O-Ring	Locking ring	Joint torique	060277
4	Zylinderschraube	Fillister head screw	Vis à tête cylindrique	081140
5	Pumpenkopf	Pump head	Tête de pompe	115113
6	O-Ring	Locking ring	Joint torique	060271
7	O-Ring	Locking ring	Joint torique	060270
8	Druckbolzen	Pressure bolt	Boulon de compression	115118
9	O-Ring	Locking ring	Joint torique	060250
10	Saugventil	Suction valve	Soupape d'aspiration	115114
11	Distanzring	Distance ring	Anneau d'écartement	115115
12	O-Ring	Locking ring	Joint torique	060274
13	Stützring	Back-up ring	Baque d'appui	060294
14	O-Ring	Locking ring	Joint torique	060275
15	O-Ring	Locking ring	Joint torique	060276
16	Stufenscheibe	Cone pulley	Poulie en étages	115116
17	Dichtung	Seal	Joint	060289
18	Kolbengehäuse	Piston housing	Carcasse du piston	115117
19	O-Ring	Locking ring	Joint torique	060278
20	Druckfeder	Pressure spring	Ressort de compression	061068
21	Kolben montiert	Piston mont	Pistone mont	115112
22	Axial-Zylinderrollenlager	Cylinder roller thrust bearing	Roulement axial à rouleaux cyl.	057168
23	Sechskantschraube	Hexagonal screw	Vis à tête hexagonale	080025
24	Antriebsscheibe	Pulley	Poulie de commande	115119
25	Rillenkugellager	Grooved ball bearing	Roulement à billes	057165
26	Dichtring	Sealing ring	Baque d'étanchéité	060290
27	Pumpengehäuse	Pump housing	Carcasse de pompe	115121
28	Fächerscheibe	Serrated lock washer	Rondelles dentées	087040
29	Linsenschraube	Fillister head screw	Vis tête fraisée bombée	083184
30	Schaltergehäuse	Switch box	Boite interrupteur	115122
31	Deckel	Cover	Couvercle	115123
32	Anschlussleitung 230 V	Connecting cable 230 V	Raccordement 230 V	115120R220
	Anschlussleitung 110 V	Connecting cable 110 V	Raccordement 110 V	115120R110
	Anschlussleitung CH	Connecting cable CH	Raccordement CH	115120RSEV
33	Mutter	Nut	Ecrou	032107
34	O-Ring	Locking ring	Joint torique	060272
35	Linsenschraube	Fillister head screw	Vis tête fraisée bombée	083185
36	Kondensator 230 V	Capacitor 230 V	Condensateur 230 V	027014R220
	Kondensator 110 V	Capacitor 110 V	Condensateur 110 V	027014R110
37	Schalter 230 V	Switch 230 V	Interrupteur 230 V	023210R220
	Schalter 110 V	Switch 110 V	Interrupteur 110 V	023210R110
39	Stator 230 V	Stator 230 V	Stator 230 V	115154R220
	Stator 110 V	Stator 110 V	Stator 110 V	115154R110
40	Lüfterflügel	Ventilator blade	Palette de Ventilateur	115152
41	Klemme	Clip	Collier	049056
42	Rillenkugellager	Grooved ball bearing	Roulement à billes	057166
43	Anker 230 V	Rotor 230 V	Induit 230 V	115153R220
	Anker 110 V	Rotor 110 V	Induit 110 V	115153R110
44	O-Ring	Locking ring	Joint torique	060273
45	Stopfen	Plug	Bouchon	115124
46	Zeigergehäuse	Pointer housing	Carcasse d'indicateur	115125
47	Zeiger	Pointer	Indicateur	115126
48	Zeigerdeckel	Pointer Cover	Couvercle	115127
49	Feder	Spring	Ressort	115128
50	Drehgriff „Press“	Star handle „Press“	Poignée tournante „Press“	115129
51	Druckeinstellschraube	Pressure adjusting screw	Vis de réglage de compression	115130
52	Ventilmutter	Valve nut	Ecrou de soupape	115131
53	Verschlusschraube	Screw plug	Bouchon fileté	045151
54	O-Ring	Locking ring	Joint torique	060280
55	Rohrstück	Tube piece	Bout de tube	115132
56	O-Ring	Locking ring	Joint torique	060279
57	Stützring	Back-up ring	Baque d'appui	060293
58	Kolben	Piston	Piston	115133
59	Druckfeder	Compression spring	Ressort de compression	061067
60	Stellschraube	Setting screw	Vis de réglage	115134
61	Mutter	Nut	Ecrou	115135
62	Filter	Filter	Filtre	115136
63	O-Ring	Locking ring	Joint torique	060284
64	O-Ring	Locking ring	Joint torique	060282
65	Tellerfeder	Cup spring	Ressort Belleville	061076
66	Druckstück	Thrust piece	Pièce de compression	115137
68	Gehäuse	Housing	Carcasse	115139
70	Manometer	Manometer	Manometre	115140
71	O-Ring	Locking ring	Joint torique	060281
72	Bypass	Bypass	Bypass	115141
82	O-Ring	Locking ring	Joint torique	060285
83	Stopfen	Plug	Bouchon	045152
84	O-Ring	Locking ring	Joint torique	060283
85	Ansaugstutzen	Suction connection piece	Tuyau d'aspiration	115142
87	O-Ring	Locking ring	Joint torique	060165
88	Ventilspindel mit Griff	Valve stem handle	Tige de soupape avec poignée	115143
89	Dichtung	Seal	Joint	060291
90	Gehäuseschale links	Housing shell left	Carcasse coquille gauche	115144R
92	Bride	Strap	Bride	115145
93	Gehäuseschale rechts	Housing shell right	Carcasse coquille droite	115146R
94	Blechschaube	Sheet metal screw	Vis à tôle	083183
95	Schlauchklemme	Tube clip	Collier pour tuyaux	049055
96	Ansaugschlauch	Suction tube	Tuyau d'aspiration	115147
97	Hochdruckschlauch	High-pressure hose	Tuyau à haute pression	115042
99	Schlauchanschluss	Hose coupling	Raccord de tuyau	115149
100	Gummipuffer	Rubber puffer	Tampon en caoutchouc	115150
103	Deckel	Cover	Couvercle	115151R
104	Druckfeder	Pressure spring	Ressort de compression	061080
105	Stahlkugel	Steel ball	Bille d'acier	057172
106	Blechschaube	Sheet metal screw	Vis à tôle	083073