

REMS Akku-Curvo

Teilverzeichnis

Aktueller Stand
siehe www.rems.de

Spare parts list

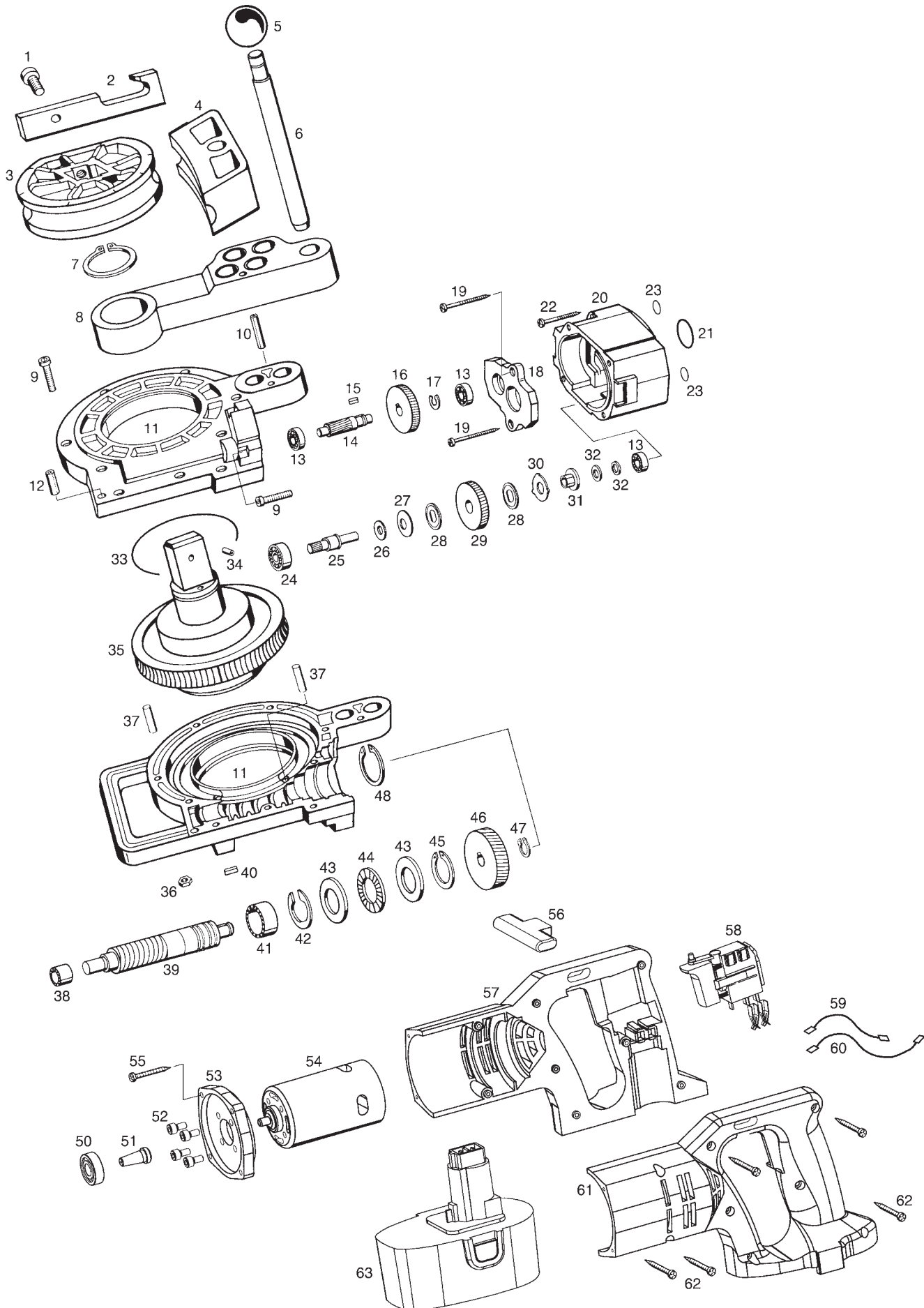
Latest version
see www.rems.de

Liste des pièces

Situation actuelle
voir www.rems.de

Elenco dei pezzi

Ultimo aggiornamento
vedi www.rems.de



REMS Akku-Curvo

deu	eng	fra	ita
— Biegesegment + Gleitstück Pos. 1, 2, 3 + 4 siehe REMS Curvo	Former + back former Pos. 1, 2, 3 + 4 see REMS Curvo	Forme + pièce coulissante Pos. 1, 2, 3 + 4 voir REMS Curvo	Matrice + pezzo scorrevole Pos. 1, 2, 3 + 4 vedi REMS Curvo
4 Gleitstück siehe REMS Curvo	Back former see REMS Curvo	Pièce coulissante voir REMS Curvo	Pezzo scorrevole vedi REMS Curvo
5 Kugelknopf	Knob	Bouton sphérique	Pomello
— Steckbolzen mont. Pos. 5 und 6	Socket pin mount. Pos. 5 and 6	Axe debrochable mont. Pos. 5 et 6	Bullone a inniesto mont. Pos. 5 e 6
7 Sicherungsring	Locking ring	Circlip	Anello di sicurezza
8 Universalabstützung	Support universal	Support universel	Supporto universale
9 Zylinderschraube	Fillister head screw	Vis à tête cylindrique	Vite a testa cilindrica
10 Spiralspannstift	Spiral pin	Goupille spiralée	Spina elastica
11 Getriebegehäuse	Gear housing	Boite d'engrenage	Scatola degli ingranaggi
12 Spiralspannstift	Spiral pin	Goupille spiralée	Spina elastica
13 Rillenkugellager	Grooved ball bearing	Roulement à billes	Cuscinetto a sfere
14 Ritzel	Pinion	Pignon	Pignone
15 Paßfeder	Key	Clavette	Chiavetta
16 Stimrad	Wheel	Roue droite	Ruota dentata cilindrica
17 Sicherungsscheibe	Locking washer	Rondelle de sécurité	Ranella di sicurezza
18 Lagerplatte	Bearing plate	Plaque d'appui	Piastra di supporto
19 Blechschaube	Sheet metal screw	Vis à tôle	Vite da lamiera
20 Zwischengehäuse	Intermediate housing	Carcasse intermédiaire	Carcasa intermedia
21 O-Ring	O-ring	Joint torique	Guarnizione O-Ring
— Ritzelwelle mit Rutschkupplung Pos. 13, 24 – 32	Pinion shaft with safety clutch Pos. 13, 24 – 32	Arbre pignon avec embrayage sécurité Pos. 13, 24 – 32	Albero pignone a innest. sicurezza Pos. 13, 24 – 32
22 Blechschaube	Sheet metal screw	Vis à tôle	Vite da lamiera
23 O-Ring	O-ring	Joint torique	Guarnizione O-Ring
33 O-Ring	O-ring	Joint torique	Guarnizione O-Ring
34 Spannhülse	Adaptor sleeve	Douille de serrage	Spina elastica
35 Spindelrad	Spindle wheel	Roue d'arbre	Ruota albero
36 Sechskantmutter	Hexagon nut	Ecrou hexagonal	Dado esagonale
37 Zylinderstift	Straight pin	Tige cylindrique	Spina cilindrica
38 Nadelhülse	Needle bushing	Douille à aiguilles	Astuccio a rullini
39 Schneckenwelle	Worm	Vis sans fin	Vite senza fina
40 Paßfeder	Key	Clavette	Chiavetta
41 Nadelhülse	Needle bushing	Douille à aiguilles	Astuccio a rullini
42 Sicherungsscheibe	Locking washer	Rondelle de sécurité	Ranella di sicurezza
43 Laufscheibe	Washer	Rondelle	Ranella
44 Axial-Nadelkranz	Axial needle collar	Cage à aiguilles axiale	Gabbia assiale a rullini
45 Sicherungsring	Locking ring	Circlip	Anello di sicurezza
46 Stimrad	Wheel	Roue droite	Ruota dentata cilindrica
47 Sicherungsscheibe	Locking washer	Rondelle de sécurité	Ranella di sicurezza
48 Sicherungsring	Locking ring	Circlip	Anello di sicurezza
50 Rillenkugellager	Grooved ball bearing	Roulement à billes	Cuscinetto a sfere
— Motor + Ritzel + Flansch Pos. 50 – 54	Motor + pinion + flange Pos. 50 – 54	Moteur + pignon + flasque Pos. 50 – 54	Motore + pignone + flangia Pos. 50 – 54
52 Zylinderschraube	Fillister head screw	Vis à tête cylindrique	Vite a testa cilindrica
53 Motorflansch	Motor flange	Flasque du moteur	Flangia motore
55 Blechschaube	Sheet metal screw	Vis à tôle	Vite da lamiera
56 Schieber	Slide	Support galets	Cursore
57 Gehäuse-Unterschale	Housing-lower shell	Carcasse-coquille inférieure	Carcassa-coppa inferiore
58 Schalter kompl.	Switch compl.	Interrupteur complète	Interruttore completo
59 Verbindungsleitung schwarz	Connection black	Connexion noir	Cavo nero
60 Verbindungsleitung rot	Connection red	Connexion rouge	Cavo rosso
61 Gehäuse-Oberschale	Housing-upper shell	Carcasse-coquille supérieure	Carcassa-coppa superiore
62 Blechschaube	Sheet metal screw	Vis à tôle	Vite da lamiera
63 REMS High-Power-Akku	REMS High-Power-Akku	REMS High-Power-Akku	REMS High-Power-Akku
— Getriebefett 0,5 kg	Gear flow grease 0.5 kg	Graisse à engrenages 0,5 kg	Grasso ingranaggi 0,5 kg
— Stahlblechkasten	Steel case	Coffret métallique	Cassetta metallica